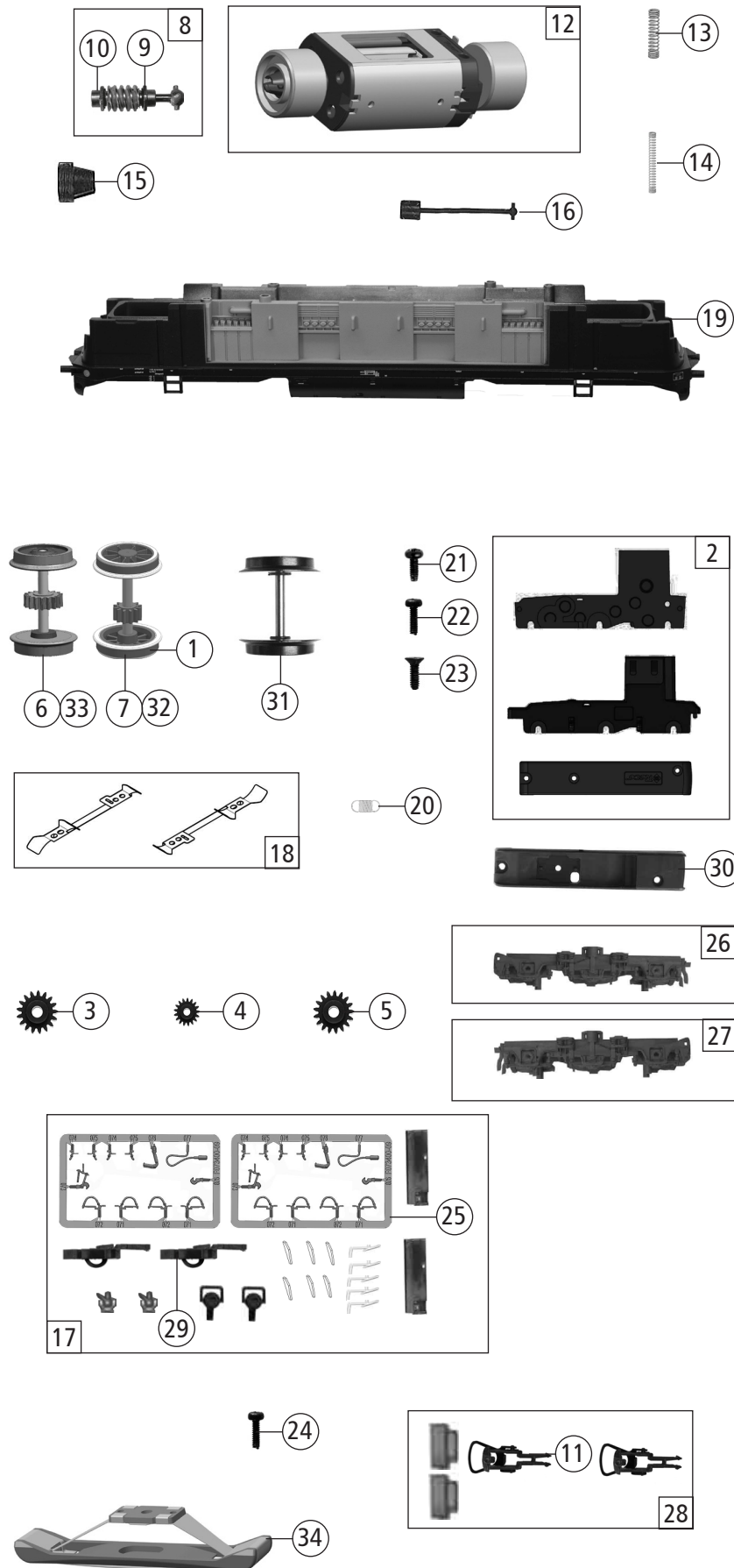


Pos. Nr. Pos.no.	Beschreibung Description	Art.-Nr. Art.no.	Preisgruppe Price bracket
70888	DR BR 118 ²⁻⁴	=	
70889		=	🔊
78889		~	🔊
1	Gehäuse kpl. 118 652-7 Body ass. 118 652-7	148487	38
2	TS - Fenster Part set windows	144853	12
3	Linse Lenses	142463	5
4	TS - Scheinwerfer+Lichtleiter Part set - headlight+light conductor	142464	11
5	TS - Deichsel Part set - rod	142465	9
6	Bremsbacken + Sandfallrohr Brake shoes + sandpipe	142466	6
7	TS - Griffe Part set - hand-rail	142467	8
8	TS - Steuerkabel/Leitung Part set - steering cable/wiring	142468	11
9	TS - Wischer Part set - wipers	142469	6
10	TS - Blendeteile Part set - blinds	142470	10
11	TS - Führerstand/Lichttabd. Part set - drivers cab/light cover	142484	11
12	Schneckendeckel Worm gear cover	137595	6
13	TS - Gehäuse Part set - Body	148488	14
14	Stingriff oben Upper front handle	148489	5
15	Puffergriff li. + re. Buffer grip left + right	142474	8
16	Puffer rund gewölbt Buffer curve round	88503	5
17	Lokführer Loco driver	110407	6
18	TS - Stingriffe lack. Part set - roof hand-rails	148490	14
19	Türgriffstange Door hand-rail	142489	3
20	Kessel Boiler	142504	5
21	TS - Auspuff Part set - Chimney	142959	6
22	Platine kpl. m. LED-Platinen Printed circuit ass. w. LED printedcicut	142482	25
23	Lichtplatine Light PCB	142483	10
24	Brückenstecker - Plux16 Jumper	133241	10
25	GF-Schraube M2x5 mm Self-tapping screw	114966	3
26	GF - Schraube M1,6x5 mm Self-tapping screw	115269	3
27	SK-Schraube M1,6x4 mm SK-Screw	115161	3
28	GF-Schraube M1,6x4 mm GF-Screw	114850	3
Sound			
29	Platine kpl. m. LED-Platinen Printed circuit ass. w. LED printedcicut	142495	26
30	Sound-Steckdecoder - 22Plux ZIMO Sounddecoder	129000	39
31	Lautsprecher Loud speaker	129524	13

Änderungen in Konstruktion und Ausführung vorbehalten
We reserve the right to change the construction and specification



Pos. Nr. Pos.no.	Beschreibung Description	Art.-Nr. Art.no.	Preisgruppe Price bracket
70888	DR BR 118 ²⁻⁴		
70889			
78889			
1	Hafringsatz 10Stk. 10,3-12,8mm Set with traction tyres 10 pieces	40069	---
2	Getriebeatz 3tlg. Gear bottom 3 parts set	142471	13
3	Schneckenzahnrad Worm gear	86490	5
4	Zahnrad Z=12 Gear wheel Z=12	142478	4
5	Zahnrad Z=16 Gear wheel Z=16	117617	3
6	Radsatz m. Zahnrad o. Hafring Wheelset w.gear wheel w/o. tract. tyres	142953	11
7	Radsatz mit Zahnrad mit 2 Hafringen Wheelset w. gear wheel w.2 tract.tyres	142954	12
8	Schneckensatz mit Kardankugel Set of worm gear incl.cardan ball	142481	10
9	Beilagscheibe Washer	86108	3
10	Lager für Schneckenachse Bearing for worm gear axle	89749	6
11	Standardkupplung Standard coupling	89246	6
12	Motor Motor	136206	28
13	Kontaktfeder D=2,4x11,6 mm Contact spring D=2,4x11,6 mm	116876	3
14	Motorkontaktfeder Motor contact spring	136207	6
15	Kardanschale kurz Cardan reception short	87129	4
16	Kardanwelle lang Cardan shaft long	87172	4
17	Zurüstbeutel Bag of accesories	142490	13
18	Radkontakte l+r Wheel contact l+r	142492	11
19	Grundrahmen Main frame	148486	26
20	Zugfeder - 2,5x5,8x0,15mm Spring - 2,5x5,8x0,15mm	86208	3
21	GF-Schraube M1 6x6 mm Self-tapping screw	114836	3
22	GF-Schraube M1,6x5 mm Self-tapping screw	115269	3
23	SK-Schraube M1,6x4 mm SK-Screw	115161	3
24	BL - Schraube M2,2x13mm Tapping screw	96532	4
25	TS - Bremsschläuche + Zughaken Part set - brake tubes + coupling hooks	139832	7
26	Blende 1 kpl. Blind 1 complete	142475	18
27	Blende 2 kpl. Blind 2 complete	142476	18
28	Zurüstbeutel Kupplung Bag of accesories coupling	144854	8
29	Kurzkupplung - Vorentkupplung Short coupling- pre-uncoupling	115550	6
AC-Wechselstrom			
30	Getriebeboden AC Gear bottom AC	142496	6
31	Radsatz o. Hafrtr. o. Zahnr. AC Wheelset w/o traction tyre w/o gear wheel AC	142506	10
32	Radsatz m. Hafringen m.Zahnrad AC Wheelset w. traction tyres w.gear wheel AC	142507	12
33	Radsatz m. Zahnr. o. Hafrtr. AC Wheelset w.gear wheel w/o traction tyre AC	142508	11
34	Schleifer 46mm o. Halteklammer Center pick-up 46 mm	86031	14